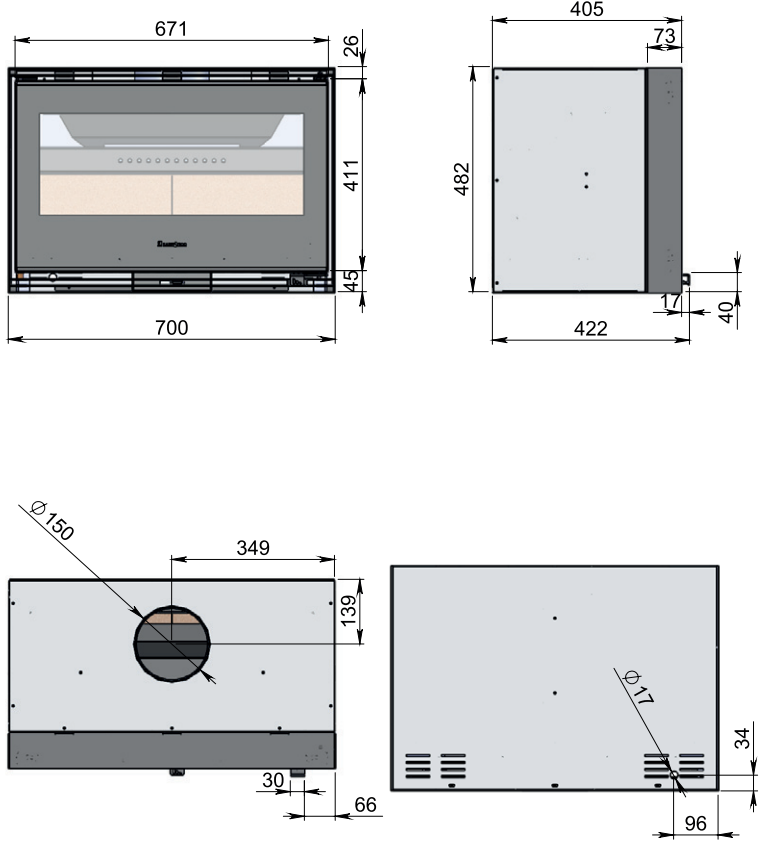


Combustibile / Fuel	Legna / Wood logs
Potenza termica / Thermal output	12,55 kW
Rendimento / Efficiency	78,8 %
Ventilatore aria / Heating fan	260 m³/h
Regolazione e funzionamento / Adjustment and functioning	Interruttore / Power switch
Peso netto / Poids Net	89,5 Kg
Assorbimento elettrico a regime / Power electrical worker operatively	66 W/h
Tensione e frequenza nominale / Rated voltage-frequency	230 V - 50 Hz
CO al 13% di O₂ / CO at 13% of O₂	0,15 %
Portata in massa dei fumi / Flue gas mass flow	12,4 g/s
Polveri / Dust	69 mg/Nm ³
Temperatura dei fumi / Flue gas temperature	243° C
Tiraggio (depressione) / Negative pressure	11 Pa
Tubo uscita fumi / Connexion for flue gas exit	Ø 150 mm interno/inside
Ingresso aria combustione / Connexion for combustion air inlet	Ø 100 mm optional
Uscita aria calda / Exit hot air	Solo frontale / Only front
Cassetto cenere / Ashtray	No
Altezza minima canna fumaria / Height min. flue pipe	500 cm
Carico max di legna / Maximum fuel loady	8 kg
Garanzia anni / Guarantee years	2

32412 AIR 70-IL 12,5

IT-EN / Rev. 06.2017



L'installazione deve essere realizzata in conformità con la norma italiana UNI10683 in vigore. Devono essere altresì essere rispettati tutti i regolamenti locali, regionali e le prescrizioni da noi riportate nel libretto istruzioni allegato al prodotto. Apparecchio a combustione intermittente. Funzionamento a porta chiusa.
All local and regional regulations have to be satisfied as well as all the rules highlighted in the instruction manual. Intermittent combustion unit. Functioning: closed door.

CE 10	Modello: AIR 70-IL 12,5	L'ARTISTICO Srl Via Nazionale 2 Puegnago (BS) Italy
	Normativa: EN 13229:2001 EN 13229/A2:2004	Polveri: 40 mg/Nm ³ Combustibile: Legna
Potenza termica nominale : 12,55 Kw	Rendimento energetico : 78,8 %	Distanza rispetto a materiali combustibili adiacenti: Vedere istruzioni
CO misurato (al 13% O₂) : 0,15 %	Tiraggio : 11 Pa	
Temperatura dei fumi : 243° C	Potenza elettrica nominale : 66 W	
Tensione nominale : 230 V	Frequenza nominale : 50/60 Hz	

Leggere e seguire le istruzioni d'uso. Usare solo combustibili raccomandati. Questo apparecchio è idoneo alla combustione intermittente.

CE 10	Modello: AIR 70-IL 12,5	L'ARTISTICO Srl Via Nazionale 2 Puegnago (BS) Italy
	Normativa: EN 13229:2001 EN 13229/A2:2004	Dust: 40 mg/Nm ³ Fuel: Wood logs
Nominal heat output : 12,55 Kw	Efficiency heat output : 78,8 %	Minimum distance from flammable materials: see instruction.
CO rate (to 13% O₂) : 0,15 %	Negative pressure : 11 Pa	
Flue gas temperature : 243° C	Max electrical consumption : 66 W	
Nominal voltage : 230 V	Nominal input frequency : 50/60 Hz	

Read and follow the instruction of installation/use. Use only fuel types indicated. Appliance kind: intermittent burning.

